

Replacement Drawer Front Instructions

Parts Included:

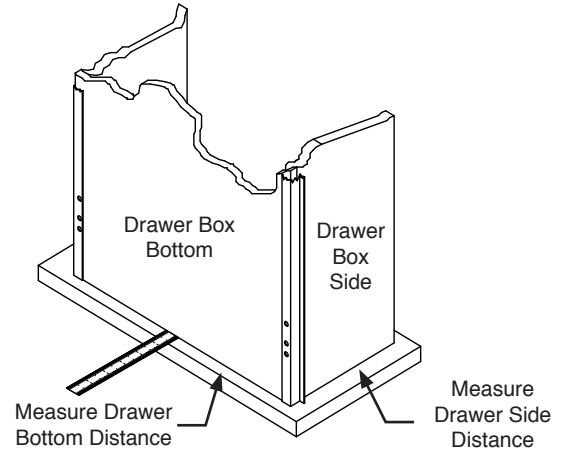
(1) Replacement Drawer Front or Drawer Box

Tools Needed:

Phillips Head Screwdriver Clamp
Marking Tool
Tape Measure
Drill with 1/8" Bit

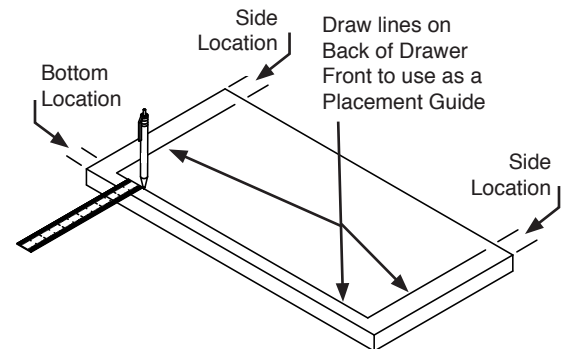
STEP 1

Remove the drawer box with the front to be replaced from the cabinet. Remove the decorative hardware and screw(s) and set them aside. Lay the drawer box onto a flat surface with the drawer front placed down as shown in the diagram. Measure the distance from the bottom edge of the drawer box to the bottom edge of the drawer front. Also measure the distance from one drawer box side to the side edge of the drawer front.



STEP 2

Place the replacement drawer front face down on a flat surface. Using the dimensions acquired from Step #1, mark the back of the drawer front with the distance from the bottom of the drawer front to the drawer box bottom and the distance from the side of the drawer front to the side of the drawer box. Mark both the left and right sides of the drawer front.

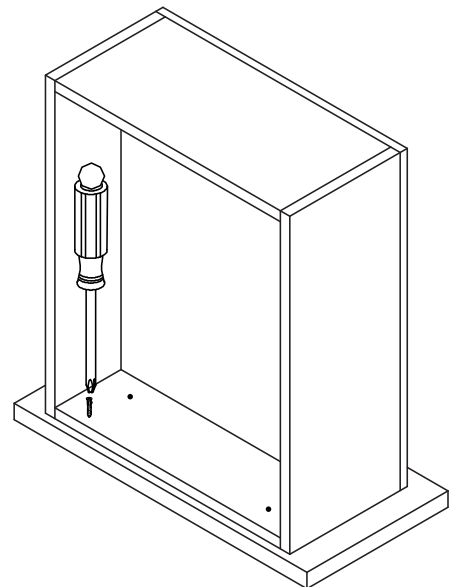


STEP 3

Remove the drawer front to be replaced from the drawer box.

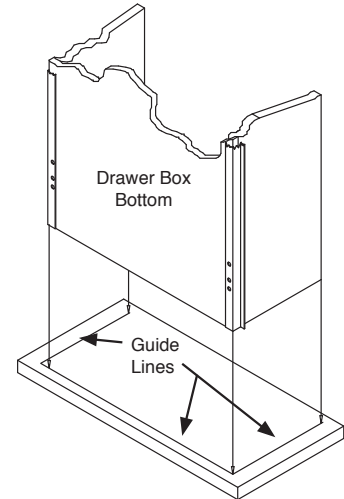
Depending on the drawer front style, there will be different attachment methods. Be sure to keep the screws and/or brackets for attachment in the following steps.

Attachment with screw method is shown in picture.



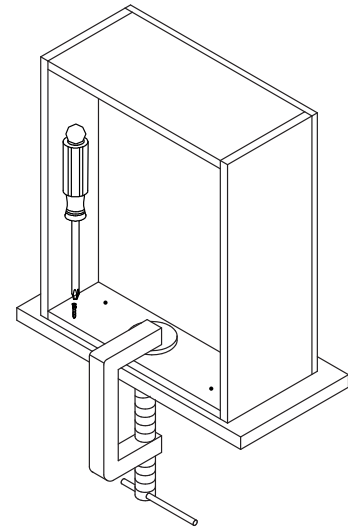
STEP 4

Place the drawer box onto the drawer front using the guide lines drawn in the previous step as a reference. Be certain that the drawer box front is against the back side of the drawer front.



STEP 5

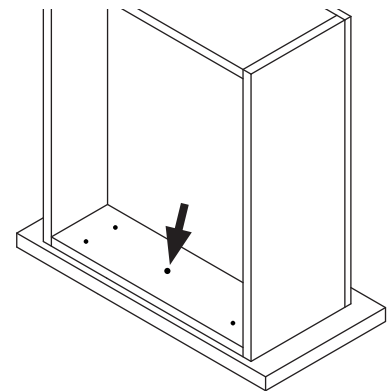
With drawer box front properly placed onto back of drawer front, it is recommended to clamp the drawer box to the drawer front during attachment. Attach the drawer front to the drawer box using the attachment method removed in Step #3. Attachment with screw method is shown in the picture.



STEP 6

Carefully drill a new hardware hole in the drawer front by drilling from the inside of the drawer through the existing hardware hole in the drawer box front. Excess pressure on the drill will cause the finished surface of the new front to splinter around the hole, avoid this by applying moderate pressure when drilling.

Replace the decorative hardware using the screw(s) removed in Step 1.



STEP 7

Re-install the drawer box into the cabinet.

WOOD DUST CAUTION!

SAWING, SANDING OR MACHINING WOOD PRODUCTS CAN PRODUCE WOOD DUST WHICH CAN CAUSE A FLAMMABLE OR EXPLOSIVE HAZARD.

WARNING: Modifications to this product can release wood dust, a substance known to the State of California to cause cancer.

Wood dust may cause lung, upper respiratory tract, eye and skin irritation. Some wood species may cause dermatitis and/or respiratory allergic effects.

The International Agency for Research on Cancer (IARC) has classified wood dust as a nasal carcinogen in humans.

- Avoid dust contact with ignition source.
- Avoid prolonged or repeated breathing of wood dust in air.
- Avoid dust contact with eyes and skin.

FIRST AID: If inhaled, remove to fresh air. In case of contact, flush eyes and skin with water. If irritation persists, call a physician.

FOR A WOOD DUST MSDS (Material Safety Data Sheet), CONTACT www.masterbrand.com/regulatoryinformation

Instrucciones para la fijación de la caja o el frente de remplazo

Piezas incluidas:

(1) Frente o caja de reemplazo de la gaveta

Herramientas requeridas:

Destornillador de punta Phillips

Prensa "C"

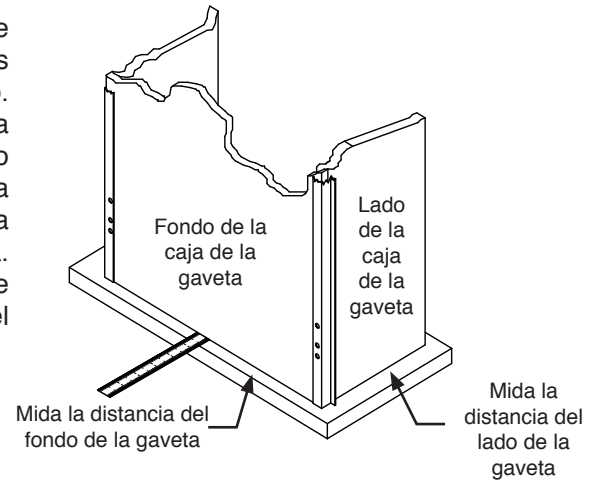
Herramienta para marcar

Cinta de medir

Taladro con broca de 1/8"

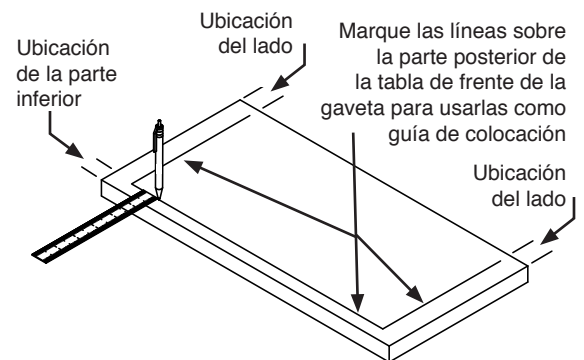
PASO 1

Saque del mueble la gaveta con el frente que debe ser reemplazado. Retire los herrajes decorativos y los tornillos y déjelos a un lado. Coloque la gaveta sobre una superficie plana con el frente de la gaveta hacia abajo como se muestra en el diagrama. Mida la distancia desde el borde inferior de la caja de la gaveta hasta el borde inferior del frente de la gaveta. Mida también la distancia desde un lado de la caja de la gaveta hasta el borde lateral del frente de la gaveta.



PASO 2

Coloque la gaveta de remplazo con el frente hacia abajo sobre una superficie plana. Usando las dimensiones obtenidas en el Paso #1, marque la parte posterior de la tabla de frente de la gaveta con la distancia desde la parte inferior del frente de la gaveta hasta el fondo de la caja de la gaveta, y la distancia desde el lado del frente de la gaveta hasta el lado de la caja de la gaveta. Marque los lados tanto izquierdo como derecho de la tabla de frente de la gaveta.

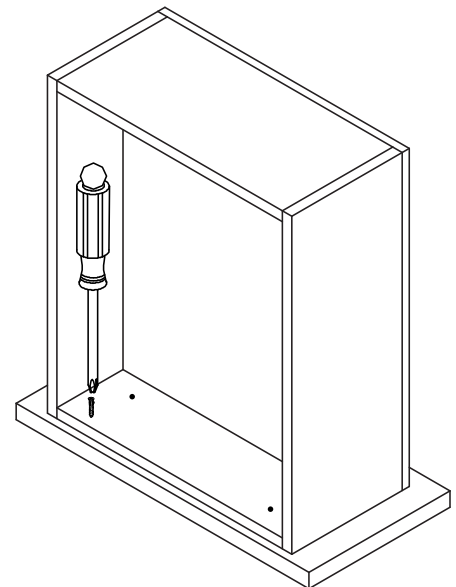


PASO 3

Retire de la gaveta el frente que deber ser reemplazado en la caja de la gaveta.

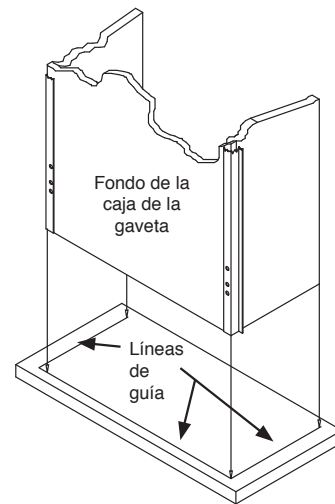
Dependiendo del diseño del frente de la gaveta, habrá diferentes métodos de fijación. Asegúrese de conservar los tornillos y/o abrazaderas para la fijación en los siguientes pasos.

La fijación mediante el método con tornillos se muestra en el dibujo.



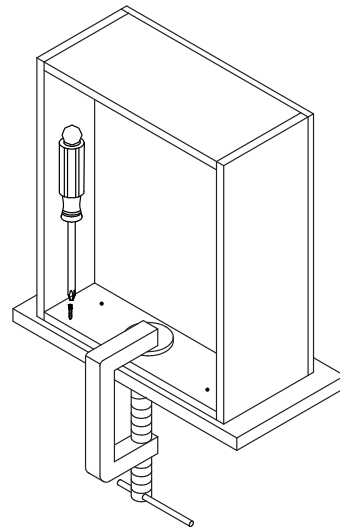
PASO 4

Coloque la caja de la gaveta sobre la tabla de frente de la gaveta usando las líneas de guía marcadas en el paso anterior como referencia. Asegúrese de que el frente de la caja de la gaveta esté contra la parte posterior de la tabla de frente. Asegúrese de que el fondo de la caja de la gaveta esté contra la línea de guía inferior.



PASO 5

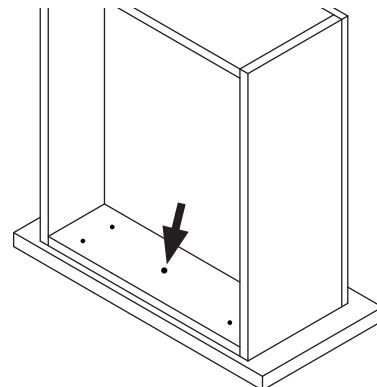
Con el frente de la caja de la gaveta colocado correctamente contra la parte posterior de la tabla de frente, se recomienda prensar la caja de la gaveta a la tabla de frente de la gaveta durante la fijación. Fije la tabla de frente de la gaveta a la caja de la gaveta mediante el método utilizado para retirarla en el Paso # 3. El método de fijación con tornillos se muestra en el dibujo.



PASO 6

Taladre con cuidado un nuevo orificio para herrajes en la parte frontal del cajón desde el interior del cajón a través del orificio para herrajes de la parte frontal del cajón. Si se aplica demasiada presión al taladro, la superficie acabada de la nueva parte frontal se astillará alrededor del orificio. Evite esto aplicando una presión moderada al taladrar.

Vuelva a colocar los accesorios decorativos con el o los tornillos que retiró en el paso 1.



PASO 7

Re-instale la caja de la gaveta en el mueble.

POLVO DE MADERA. ¡PRECAUCIÓN!

AL ASERRAR, LIJAR O TORNEAR PRODUCTOS DE MADERA SE PUEDE PRODUCIR POLVO DE MADERA QUE PUEDE CREAR PELIGRO DE INCENDIO O EXPLOSIÓN.

ADVERTENCIA: La modificación de este producto puede liberar polvo de madera, una sustancia conocida en el Estado de California como cancerígena.

El polvo de madera puede causar irritación en los pulmones, las vías respiratorias superiores, los ojos y la piel. Algunas especies de madera pueden causar dermatitis y/o efectos alérgicos respiratorios. La Agencia Internacional de Investigación sobre el Cáncer (IARC) ha clasificado el polvo de madera como un **carcinógeno nasal en humanos**.

- Evite el contacto del polvo con fuentes de ignición.
- Evite la respiración prolongada o repetida de polvo de madera en el aire.
- Evite el contacto del polvo con los ojos y la piel.

PRIMEROS AUXILIOS: En caso de inhalación, busque aire fresco. En caso de contacto, lave copiosamente los ojos y la piel con agua. Si la irritación persiste, consulte el médico.

PARA CONSULTAR LA FDS DE MADERA (Ficha de datos de seguridad), CONTACTE www.masterbrand.com/regulatoryinformation

Instructions pour remplacer le caisson ou le bandeau

Pièces incluses :

Un (1) bandeau ou caisson de tiroir

Outils nécessaires :

Tournevis cruciforme (Phillips)

Serrejoint en C

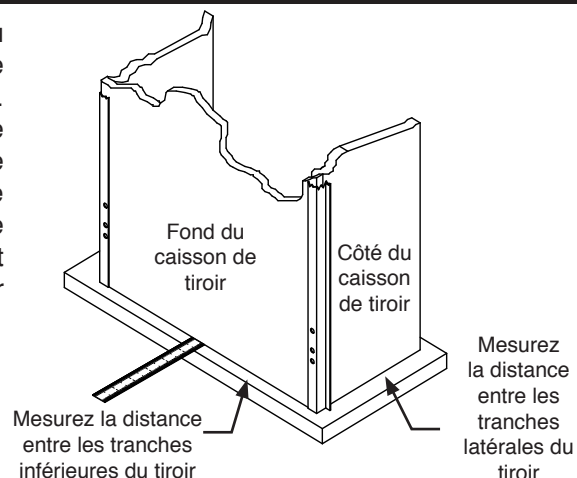
Outil à marquer

Ruban à mesurer

Perceuse dotée d'une mèche

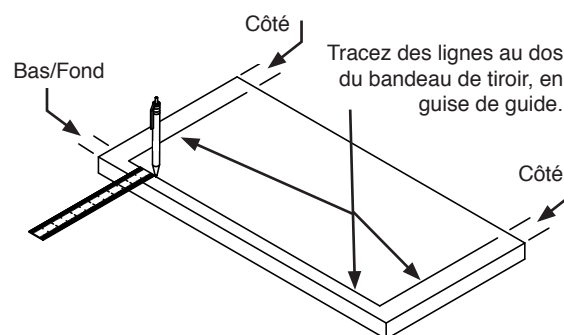
ÉTAPE 1

Retirez le caisson de tiroir dont le bandeau doit être remplacé. Retirez la quincaillerie décorative et les vis et mettez-les de côté. Posez le caisson sur une surface plane, le bandeau vers le bas, tel qu'illustré sur le schéma. Mesurez la distance entre la tranche inférieure du caisson de tiroir et la tranche inférieure du bandeau. Mesurez également la distance entre un côté du caisson de tiroir et la tranche latérale du bandeau.



ÉTAPE 2

Posez le bandeau de remplacement à plat sur une surface plane, vers le bas. Utilisez les dimensions obtenues à l'étape 1, marquez le dos du bandeau de tiroir afin d'y indiquer la distance entre le bas du bandeau et le fond du caisson de tiroir ainsi que la distance entre le côté du bandeau et le côté du caisson de tiroir. Marquez les côtés droit et gauche du bandeau de tiroir.

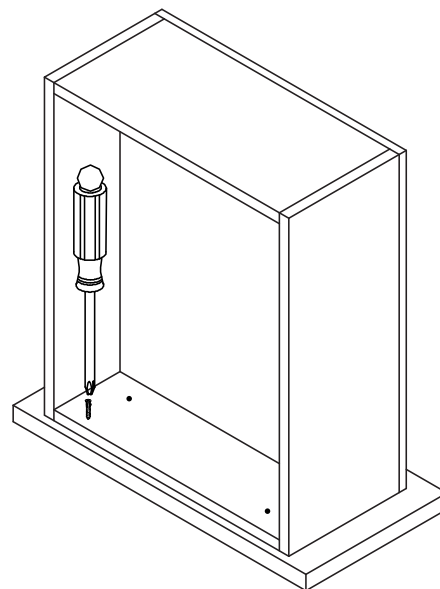


ÉTAPE 3

Retirez du caisson de tiroir le bandeau qui doit être remplacé.

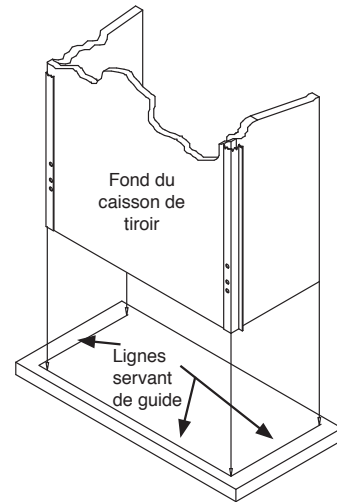
Selon le modèle de bandeau de tiroir, les méthodes de fixation varieront. Assurez-vous d'avoir à votre portée les vis et/ou les équerres qui seront utilisées lors des étapes suivantes.

La fixation par vissage est illustrée sur l'image.



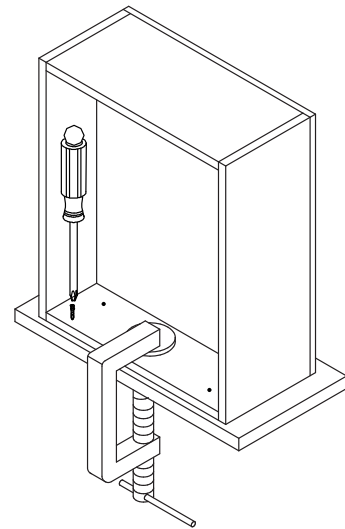
ÉTAPE 4

Placez le caisson sur le bandeau, en vous guidant au moyen des lignes tracées lors de l'étape 2. Assurez-vous que le devant du caisson repose sur le dos du bandeau. Assurez-vous également que le fond du caisson repose sur la ligne inférieure servant de guide, tracée sur le dos du bandeau.



ÉTAPE 5

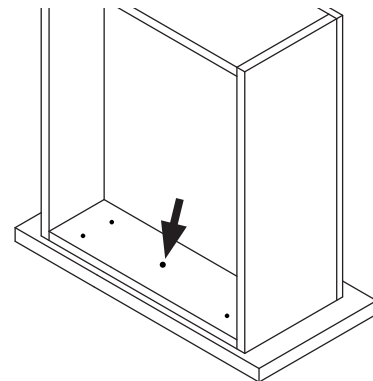
Lorsque le devant du caisson de tiroir est placé adéquatement sur le dos du bandeau de tiroir, on recommande de les retenir ensemble fermement au moyen d'un serrejoint tout au long de l'installation. Fixez le bandeau de tiroir au caisson de tiroir en suivant la méthode de fixation démontrée à l'étape 3. La fixation par vissage est illustrée sur l'image.



ÉTAPE 6

Percez soigneusement un nouveau trou dans le devant du tiroir depuis l'intérieur du tiroir dans le trou existant dans le devant du tiroir. Si vous appuyez trop sur le foret, la surface de finition du devant du tiroir pourrait être endommagée autour du trou. Pour éviter cela, appliquez une pression modérée lors du perçage.

Remplacez la quincaillerie décorative à l'aide des vis retirées à l'étape 1.



ÉTAPE 7

Remplacez le caisson de tiroir dans l'armoire.

MISE EN GARDE SUR LA POUSSIÈRE DE BOIS!

LE SCIAGE, LE PONÇAGE ET L'USINAGE DES PRODUITS DU BOIS PEUVENT PRODUIRE DE LA POUSSIÈRE DE BOIS SUSCEPTIBLE DE POSER UN RISQUE D'INCENDIE ET D'EXPLOSION.

AVERTISSEMENT : Les modifications apportées à ce produit peuvent dégager de la poussière de bois, une substance que l'État de Californie reconnaît comme étant cancérigène.

La poussière de bois peut provoquer une irritation des poumons, des voies respiratoires supérieures, des yeux et de la peau. Le Centre International de Recherche sur le Cancer (CIRC) a classé la poussière de bois comme une substance pouvant causer le cancer nasal chez les humains.

- Tenir la poussière à l'écart de toute source d'inflammation
- Éviter toute inhalation prolongée ou répétée de la poussière de bois présente dans l'air
- Éviter tout contact de la poussière avec les yeux et la peau

Premiers soins:

En cas d'inhalation, sortir à l'air libre. En cas de contact avec les yeux ou la peau, rincer abondamment à l'eau. Si l'irritation persiste, consulter un médecin.